

ラミネート・フローリング 定価表【大利木材】

<有効期限:2010年6月30日まで>

●クロノテックス【Kronotex】



(エクスクイジット)	定 価			厚 × 幅 × 長	【入り数】 8枚入り、 2.131㎡
チョコレート D2236 バーン・オーク D2241 レイナー・オーク D2242 ジャトバ D2282 スラバヤ・オーク D2466 ノーチェ・リネア D2775	¥6,806 /㎡	¥22,460 /坪	¥14,500 /箱	9(8+1) mm × 193mm × 1380mm * 1mmはサウンドデザイン・シートの厚みです。	
(ダイナミック) ホワイトビーチ D856	¥5,726 /㎡	¥18,896 /坪	¥12,200 /箱	8 mm × 193mm × 1380mm	
クロノテックス施工キット	タッピングブロック×1、 スペーサー×40、クローバー×1			¥3,800 /箱	はじめて施工される方には ご利用をおすすめいたします。

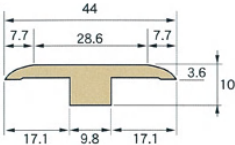
●ノヴァ・フロアー【NOVA FLOOR】

NOVA ❖ FLOOR

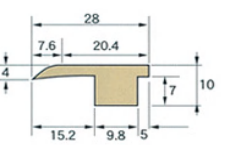
【★値下げしました。¥7,590→¥6,924/㎡】

	定 価			厚 × 幅 × 長	【入り数】 8枚入り、 1.95㎡
バレンシアオーク/ ラジャチーク/パールチーク	¥6,924 /㎡	¥22,850 /坪	¥13,500 /箱	8 mm × 190mm × 1286mm	
ゴールデンチェリー/ハニーオーク スパニッシュオーク/ナチュラルメープル	¥6,411 /㎡	¥21,157 /坪	¥12,500 /箱		

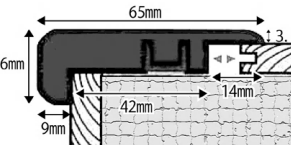
●周辺部材



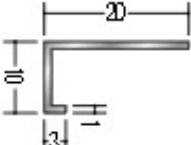
MDF - T 型見切り
10(3+7)×44×2700
¥3,700 /本



MDF - L 型見切り
10(3+7)×28×2700
¥3,300 /本



MDF - 上がり框
20×65×2700
¥6,200 /本



アルミ見切り縁
10×20×3000
¥2,400 /本

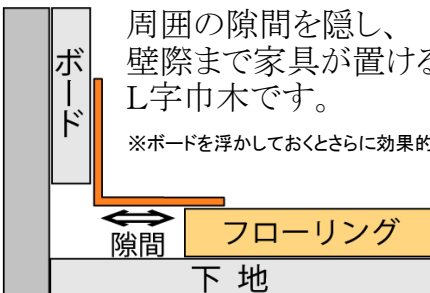
●カラー：パールチーク/メープル/ビーチ/チェリー/ウォールナット/ラジャチーク

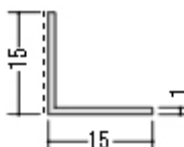
玄関 隙間 フローリング 下地

●L字巾木


周囲の隙間を隠し、
壁際まで家具が置ける
L字巾木です。

※ボードを浮かしておくとさらに効果的です。






**ビニール樹脂
L字巾木15mm角**
15×15×2730
・¥1,800 /本【テープ付】
・¥1,000 /本【テープ無】



**ビニール樹脂
L字巾木20mm角**
20×20×2730
・¥2,300 /本【テープ付】
・¥1,500 /本【テープ無】



**ビニール樹脂
L字巾木25mm角**
25×25×2730
・¥2,700 /本【テープ付】
・¥1,900 /本【テープ無】

●カラー：ブラック/ベージュ/ホワイト/木目調 ●【テープ付】は、図の点線部分に両面テープが付きます(納期10日程度)。

クロノサーモTS【フローリング用下地材】 1Mあたり3mm程度の不陸調整/理想遮音値-21デシベル。	5mm × 800mm × 675mm (10.8㎡/束)	¥9,800 /束	¥908 /㎡
テュプレックス【フローリング用下地材】 1Mあたり3mm程度の不陸調整	3mm × 1100mm × 30M (33㎡/巻)	¥25,800 /巻	¥782 /㎡

●最新の定価表は、ウェブからもダウンロード出来ます。

大利木材

検索

※金額は税別です。

大利木材株式会社